

STÜTZENSYSTEME

AL-KO HY4 – HYDRAULISCHES STÜTZENSYSTEM

NEU



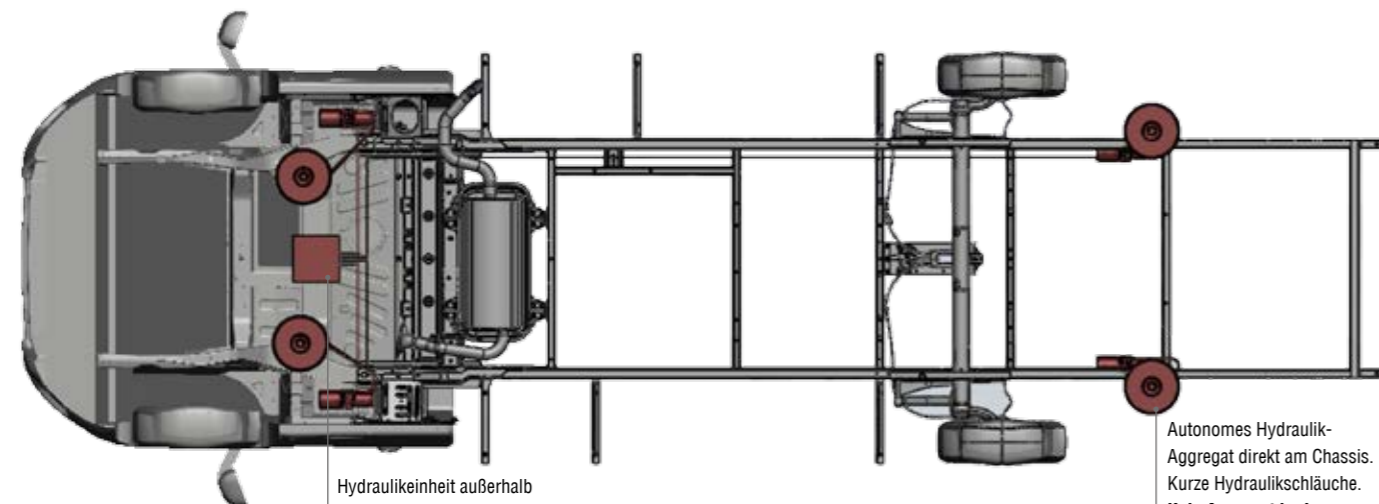
ALLES IM LOT ULTRASCHNELL UND ULTRAEINFACH

Stabilität im Wohnbetrieb gewährleistet das hydraulische Hubstützensystem AL-KO HY4 für Reisemobile bis zu 6 Tonnen. Automatisch sorgt AL-KO HY4 auch für die Nivellierung des Reisemobils in der waagerechten Position in nur einer Minute. Als einziges hydraulisches Hubstützensystem kommt AL-KO HY4 ohne den Einbau von Hydraulik-Komponenten im Fahrzeuginnenraum aus. Deshalb gehört es zu den modernsten hydraulischen Systemen auf dem Markt.

Intuitiv und einfach ist die Bedienung des AL-KO HY4 über die Fernbedienung im Fahrerhaus. Leicht verständliche Tasten geben die Steuerbefehle für die Hubstützen und das manuelle und automatische Nivellieren. Zudem lassen sich zwei Zusatzfunktionen frei programmieren: zum Beispiel die persönliche Schlafposition und die Neigung zum Entleeren des Abwassertanks. Einmal angeschafft, kann das Hubstützensystem bei einem Fahrzeugwechsel leicht umgebaut werden, damit auch das neue Reisemobil standfest wird. AL-KO HY4 besitzt die gewohnte ausgezeichnete AL-KO Qualität, ist langlebig, robust, wartungsfrei und leise.

HYDRAULIKEINHEIT MIT ABDECKUNG

Mit Pumpe, Stütze und optionaler Aggregatabdeckung. Die Abdeckung empfehlen wir beim Einbau der Pumpe aussen am Chassis oder wenn keine Schmutzfänger vorhanden sind. Sie schützt die Pumpe z.B. vor Steinschlag.



Hydraulikeinheit außerhalb des Aufbaus. Kein Durchbruch notwendig.

Autonomes Hydraulik-Aggregat direkt am Chassis. Kurze Hydraulikschläuche. Kein Aggregat im Innenraum mehr notwendig.



Einbaubeispiel Pumpe aussen. Hier empfehlen wir die optionale Aggregatabdeckung.



Einbaubeispiel Pumpe innen.

AL-KO
QUALITY FOR LIFE

AUF EINEN BLICK

Sauber, platzsparend und sicher

- I Keine sperrigen Hydraulikkomponenten im Fahrzeuginnenraum
- I Keine Verlegung von Hydraulikschläuchen über die gesamte Fahrzeuglänge
- I Kein Durchbruch im Aufbau nötig
- I Dichtheitsgarantie bleibt erhalten
- I Kein Risiko der Ölverschmutzung im Aufbau
- I System informiert, ob Nivellierung möglich ist
- I Wegfahrtschutz
- I Kindersicherung und Diebstahlschutz
- I Auch zum Reifenwechsel geeignet

Intuitive LED-Fernbedienung

- I Genaue Nivellierung innerhalb von nur einer Minute
- I Frei programmierbare Zusatzfunktionen - z.B. die persönliche Schlafposition und Tankentleerung

Optimale Gewichtsverteilung

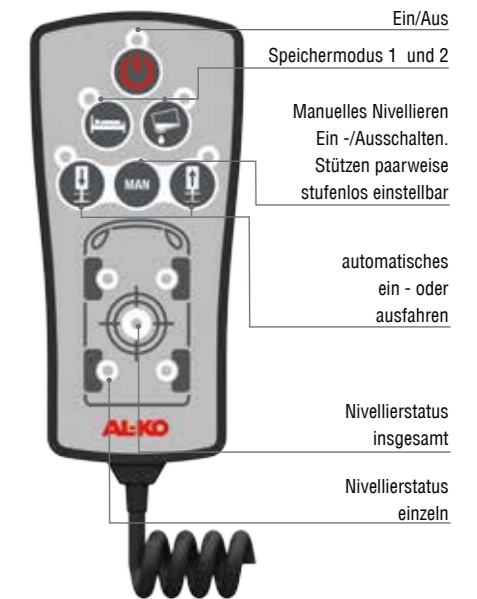
- I Vier autonome Hydraulik-Aggregate direkt am Chassis
- I Tiefer Schwerpunkt
- I Eigengewicht der Anlage ca. 69 kg (abhängig von Fahrzeugvariante)

Hochwertige Profi-Qualität

- I Geprüfte Chassisanbindung vom Fahrwerksspezialisten
- I Hochwertige AL-KO Qualität - langlebig, robust und wartungsfrei.
- I Systemmitnahme bei Fahrzeugwechsel
- I Kurze Reaktionszeit durch kürzere Hydraulikschläuche
- I Montage max. 1 Tag
- I Schutzart IP66 K

Technische Daten

- I Keine TÜV Eintragung erforderlich
- I Versorgungsspannung 12 VDC, über Fahrzeugbatterie
- I 0,3 KW pro Aggregat
- I Ölvolumen pro Aggregat ca. 0,7 l
- I Max. Hub pro Stütze 360 mm
- I Bodenfreiheit ca. 120 - 140 mm (Fahrzeugabhängig)
- I Max. zul. Gesamtgewicht Fahrzeug 6000 kg
- I Max. zul. Gesamtgewicht Stütze 2000 kg
- I Zul. Temperaturbereich -30° bis +80°
- I Neigung längs ca. 1,5° bis 2,5° (abhängig vom Radstand)
- I Neigung quer ca. 2° bis 4° (abhängig von Variante/Spurweite)
- I Kompatibel mit Air Premium X2/X4 Vollluftfederung



Bezeichnung	Best.-Nr.	VK €
HY4 X250 RS BIS 4100 (inkl. Aggregate, Steuerung/Elektrik, Halterungen und Kleinteile) inkl. Montage	1 710 657	5890,-*
HY4 KIT AGGREGATABDECKUNG X250 AMC VORNE	1 710 659	38,-*
HY4 KIT AGGREGATABDECKUNG X250 AMC HINTEN	1 710 660	38,-*